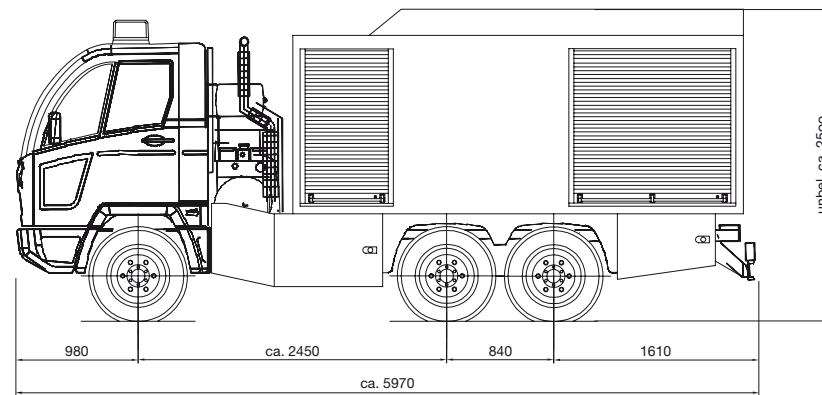


Technische Daten



Ziegler Fire Ant	
Maße (LxBxH)	ca. 5.970x1.700x2.500 mm
Druckluftbremsanlage Wabco	mit 3-Kanal-ABS und Kompressor, angeflanscht am Motor
Zul. VA-Last	2.400 kg
Zul. HA-Last	5.500 kg
Zul. Gesamtgewicht	7.490 kg
Motor und Getriebe	
Motor	IVECO R-4-Zylinder Dieselmotor F 1 C
Hubraum	2.998 cm ³
Leistung	107 kW (145 PS) bei 3.500 min ⁻¹
Max. Drehmoment	320 Nm bei 1.400 min ⁻¹
Schadstoffemissionen	Euro 5 und EEV mit Partikelfilter im geschlossenen System
Getriebe	5 Vorwärtsgänge und 1 Rückwärtsgang; bei Allradantrieb inkl. Kriechgang; 10 Vorwärts- und 2 Rückwärtsgänge
Fahreigenschaften	
Geschwindigkeitsbereich Kl. N2	0 – 90 km/h
Geschwindigkeitsbereich Kl. N1	0,6 – 16,5 km/h
Fahrgestell	torsionsfähiger Profilrahmen aus Stahl
Radstand	2.450 mm (kurz)
Achsen/Federung vorn	Einzelradaufhängung mit Schraubenfedern
Achsen/Federung hinten	Starrachse mit progressiver Blattfeder
Bereifung	285/65 R16C M&S (Serie), weitere Bereifung als optionale Sonderausstattung lieferbar
Fahrerhaus	kippbare Space-Frame-Kabine
Antrieb und Steuerung	
Antrieb	6x4
Kupplung	hydraulisch betätigt, asbestfrei
Lenkung	Servolenkung (Hydrolenkung)
Tankvolumen	80 l
Bremse	4-Rad-Scheibenbremsen (innenbelüftet) mit 4-Kanal-ABS

Albert Ziegler GmbH & Co. KG

Memminger Str. 28 • 89537 Giengen/Brenz
 Tel.: 07322 951-0 • Fax: 07322 951-211
 www.ziegler.de • E-Mail: ziegler@ziegler.de



**Klein, robust
und sicher**

**Ziegler Fire Ant
auf Multicar**



Ziegler Fire Ant

→ klein

→ robust

→ sicher

Ziegler Fire Ant	
Aufbau	Kofferaufbau Aluminium-Profilrohr mit Aluminium-Beplankung, ausgestattet mit 5 abschließbaren AZ-Rollladen. Leiterlagerung auf Dach mit ergonomischer Entnahme vom Boden aus. Tragkraftspritze teleskopierbar im Aufbau gelagert.
Wasserbehälter	Innen liegender Edelstahl-Wasserbehälter Inhalt ca. 2.500 l
Feuerlöschkreiselpumpe	Tragkraftspritze PFPN 10-750 Ziegler Ultra-Basic Köhler 2-Zyl.-4-Takt-Leichtmotor, 25 kW 1 Saugeingang A, 2 Druckabgänge B
Max. Leistung	850 l/min bei 10 bar und 3 m Saughöhe
Schaumzumischung	Optionale Zumischeinrichtung mit 2x20 l Schaumkanister bzw. nach Kundenwunsch

Die ideale Lösung für Feuer und Notfälle, die schlecht zu erreichen sind: Ziegler Fire Ant

Die Ziegler Fire Ant ist auch als Kleinlöschfahrzeug (2.500 l Wasser) bestens geeignet.

Die Einsatzgebiete werden in den Innenstädten immer enger, Altbauten und Fußgängerzonen zeigen ebenfalls mit Raum. Eine Situation, in der große und schwere Fahrzeuge oft nicht mehr einsetzbar sind. Der FUMO 3-Achser wurde genau dafür konzipiert. Bis zu 4,9 t Nutzlast bei einer Höhe von 2,5 m und einer Breite von 1,7 m.



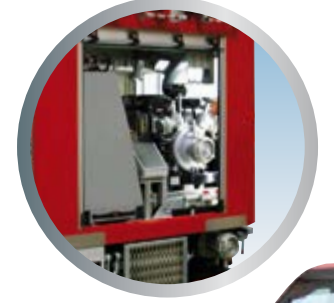
Klein, robust und sicher



Variabler Ausbau des Koffers



Heckseitige Geräteraumöffnung über gesamte Breite



Konsequenter Leichtbau bei hoher Stabilität



Teleskopauszug für TS



Einsatz mit Wasser und Schaum

Die Abbildungen können Zubehör und/oder Sonderausstattungen enthalten, die nicht zum serienmäßigen Liefer- oder Leistungsumfang gehören.