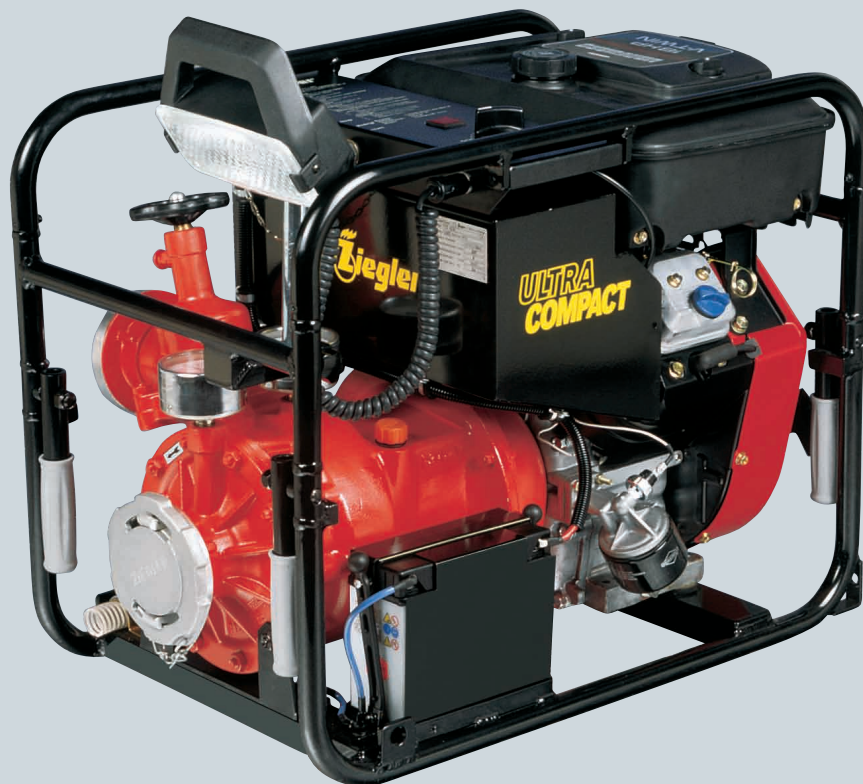




**Ziegler**

**PFPN 6-500-2**

**ULTRA  
COMPACT**



Tragkraftspritze mit Briggs-&-Stratton-Motor,  
PFPN 6-500-2 nach DIN EN 14466  
Prüfnummer: AZ 06052P106

**Motor:**

Briggs & Stratton,  
2-Zylinder-4-Takt-V-Motor

**Hubraum:**

570 cm<sup>3</sup>

**Leistung:**

13 kW (18 PS) bei 3600 min<sup>-1</sup>

**Zündanlage:**

elektronische, kontaktlose Schwung-  
magnetzündung, wartungsfrei

**Startanlage:**

elektrischer Anlasser

**Kraftstoff:**

Normalbenzin (nicht unter ROZ 85)  
bleifrei oder verbleit

**Kraftstofftank:**

Inhalt 8,5 l für mindestens 1,25 h  
Betriebsstunden bei max. Leistung

**Kraftübertragung:**

automatische Fliehkraftkupplung

**Pumpe:**

2-stufige ZIEGLER-Feuerlöschkreisel-  
pumpe FPN 6-500-2 nach DIN EN 1028

**Nennleistung:**

500 l/min bei 6 bar und 3 m geodätischer  
Saughöhe

**Pumpenleistung:**

bei 3 m geodätischer Saughöhe  
800 l/min bei 4 bar  
650 l/min bei 6 bar  
400 l/min bei 8 bar  
bei 1,5 m geodätischer Saughöhe  
900 l/min bei 2 bar  
bei 7,5 m geodätischer Saughöhe  
380 l/min bei 6 bar

**Pumpenanschluss saugseitig:**

Saugeingang mit B-Festkupplung und  
B-Blinddeckel, System Storz

**Pumpenanschluss druckseitig:**

1 B-Druckabgang, absperrbar durch  
selbstschließendes Niederschraubventil  
mit B-Festkupplung Storz

**Instrumente:**

1 Überdruck- und 1 Überdruck-Unter-  
druckmessgerät nach DIN 14421,  
Drehgriff für „Gas“, Abstellknopf,  
bei Version mit Anlasser zusätzlich:  
Betriebsstundenzähler, Zündschalter  
und Kontrollleuchte für Öldruck in der  
Bedientafel übersichtlich angeordnet.

**Pumpenwerkstoffe:**

wasserführende Teile aus seewasser-  
beständiger Leichtmetall-Legierung,  
Pumpenwelle und Spaltwasserringe  
aus rostbeständigem Edelstahl.

**Entlüftungseinrichtung:**

ZIEGLER TOKOMAT PLUS  
vollautomatisch

**Beleuchtung:**

1 Halogen-Scheinwerfer 12 V/55 W

**Traggestell:**

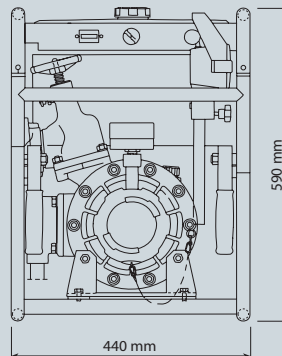
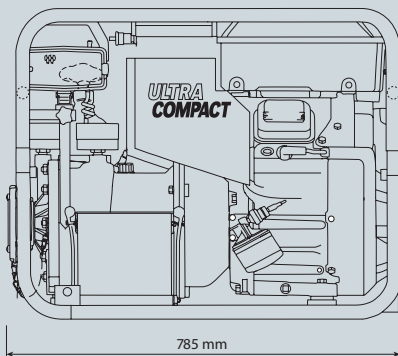
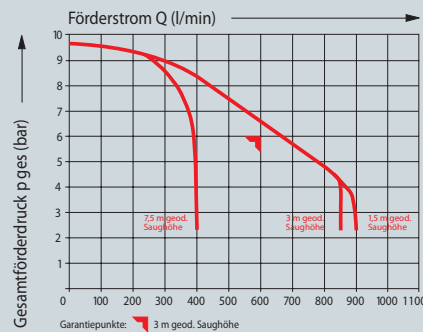
hochfester Leichtmetallrohrrahmen mit  
4 stabilen, gummierten Klappgriffen für  
einen leichten Transport.

**Maße:**

(LxBxH) ca. 785x440x590 mm

**Gewicht:**

betriebsbereit ca. 96 kg



**Albert Ziegler GmbH**

Memminger Str. 28 • 89537 Giengen/Brenz  
Tel.: 07322 951-0 • Fax: 07322 951-211  
www.ziegler.de • E-Mail: ziegler@ziegler.de