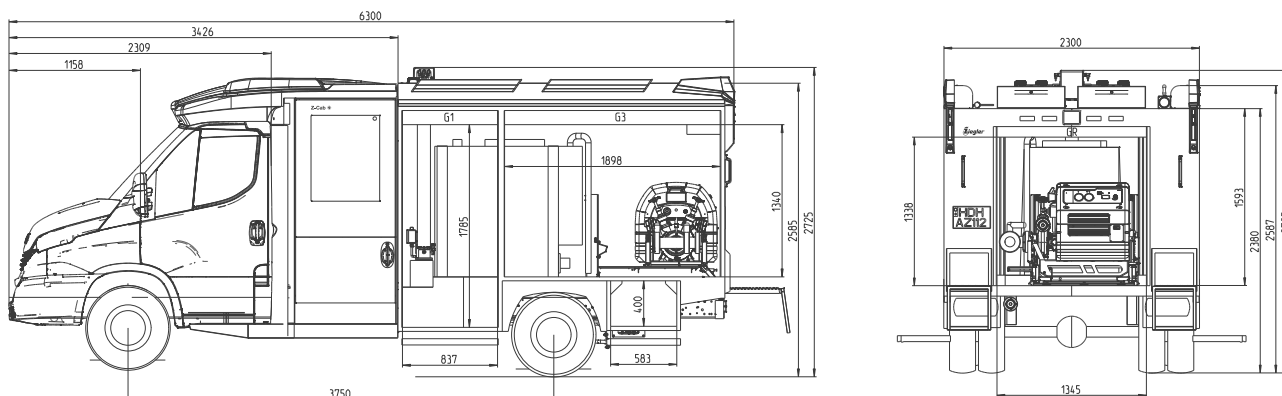


TSF-W Tragkraftspritzenfahrzeug Wasser



Fahrgestell	IVECO 72C18 Euro 6	
Motorleistung	129 kW (176 PS)	
Radstand	3.750 mm	
Abmessungen Fahrzeug	LxBxH: 6.300 x 2.350 x 2.750 mm	
Zul. Gesamtmasse	7.000 kg	
Kabine/Besatzung	Z-Cab / 1 + 5	
Aufbau	ALPAS der neuesten Generation	
Feuerlöschkreiselpumpe	Tragkraftspritze Ultra Power 4 PFPN 10-1500	
Löschwasserbehälter	1.000 l	
Bedienkonzept	Z-Control der neuesten Generation	
Sonderausstattung	<ul style="list-style-type: none"> ▪ Z-Vision Beleuchtungssystem ▪ Top Integro Line – sehr flache LED-Kennleuchten ▪ Pneumatischer Lichtmast mit Handbedienteil und 4 LED-Scheinwerfern ▪ Heckwarnsystem ▪ Rückfahrkamera mit 7"-Display im Cockpit ▪ Hygieneboard PUSH ▪ Zusatzbeladungssatz A Motorsäge im Aluminium-Behälter ▪ Zusatzbeladungssatz B Strom inkl. Drehauszug ▪ Tauchpumpe TP 4/1 	

Abbildungen können Zubehör und/oder Sonderausstattung enthalten, die nicht zum serienmäßigen Liefer- oder Leistungsumfang gehören. Technische Änderungen vorbehalten. Für Druckfehler können wir keine Haftung übernehmen.

Albert Ziegler GmbH
 Albert-Ziegler-Straße 1
 89537 Giengen/Brenz
 Deutschland

Telefon +49 (0)7322 951-0
 Telefax +49 (0)7322 951-211
 info@ziegler.de



**Wir geben
 Sicherheit.**

www.ziegler.de